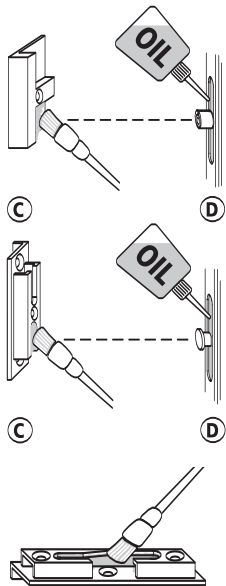


5. Schließbleche fetten und Schließbolzen schmieren



Um ihre Leichtgängigkeit zu erhalten, müssen die Schließbleche (C) einmal jährlich an den Einlaufseiten mit Fett geschmiert werden.

Die Gleitflächen der Schließbolzen sind mit Öl zu schmieren.

Hinweis:

Das abgebildete Beschlagschema entspricht nicht zwingend dem eingebauten Beschlag. Die Anzahl der Verriegelungsstellen variiert je nach Größe des Fensterflügels. Verwenden Sie bitte nur harz- und säurefreies Öl. Zum Fetten bitte technische Vaseline oder ein anderes geeignetes Fett benutzen.

Sicherheitshinweis:

Das Fenster zur Wartung nicht aushängen.
Das Aushängen darf nur vom Fachmann erfolgen.

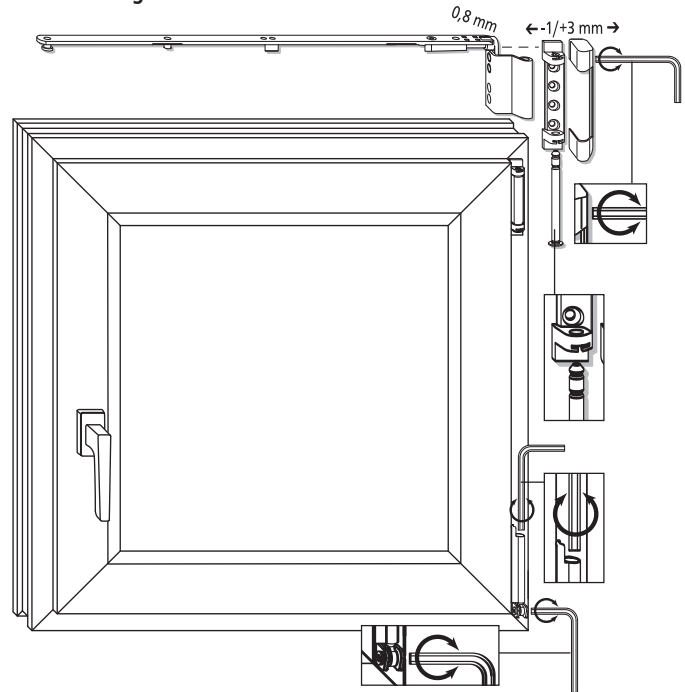
Für alle Hain Kunststoff-Kellerfenster

Sehr geehrter Kunde,
vielen Dank, dass Sie sich für die Qualitäts-Kellerfenster von Hain entschieden haben. Die nachstehende Anleitung zeigt Ihnen, wie Sie kleine Einstellungen (z.B. bei thermisch bedingten Bauteilbewegungen), Optimierungs- und Wartungsmaßnahmen selbst vornehmen können. Weiterführende Informationen finden Sie bei uns im Internet unter www.hain-system-bauteile.de.

Klicken Sie einfach rein, wir freuen uns über Ihren Besuch!

Ihr Hain Service Team

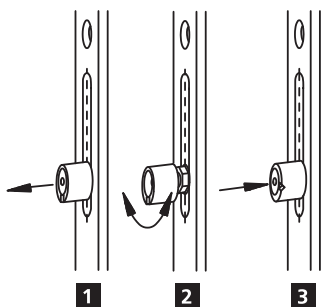
1. Justiermöglichkeiten:



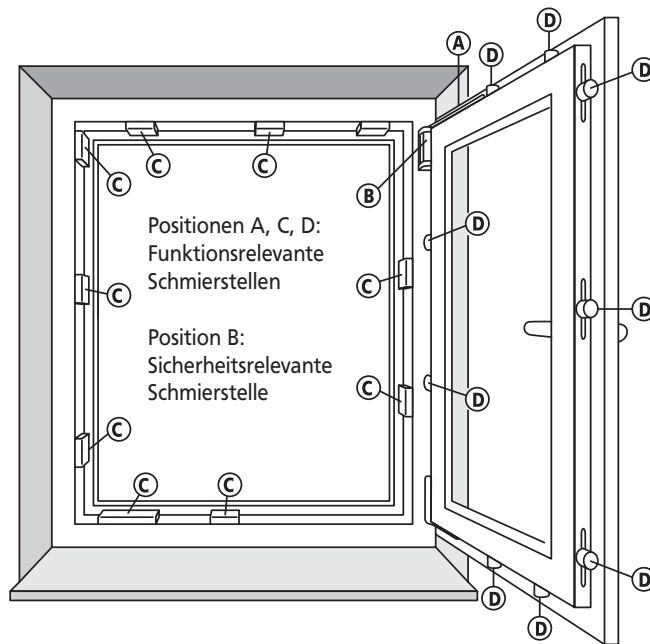
2. Regulierung des Anpressdruckes

Der Anpressdruck zwischen dem Flügel und dem Rahmen des Fensters kann von Hand durch die verstellbaren Rastexzenter (D) reguliert werden. Die Anzahl der Verriegelungspunkte variiert je nach Größe der Fenster.

Regulierung des Andruckes zwischen Flügel und Rahmen mittels von Hand verstellbaren Rastexzenter:

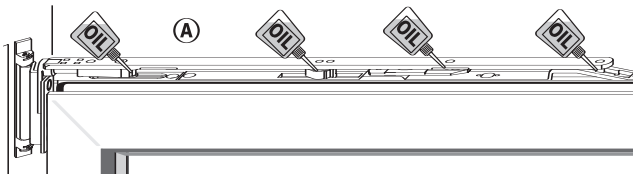


- 1** Ziehen
- 2** Durch Drehen den gewünschten Andruck einstellen ($\pm 0,8 \text{ mm}$)
- 3** Zurückschnappen lassen

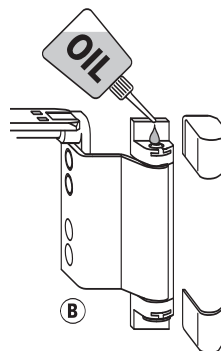


3. Schere ölen

Die Schere sollte einmal jährlich an allen Oberschienen-Kontaktstellen geölt werden. Dazu an die gezeigten Positionen einige Tropfen Öl träufeln.



4. Scherenlager ölen



Das Scherenlager muss einmal jährlich geölt werden. Dazu – soweit vorhanden – die Kunststoffabdeckung abziehen und einen Tropfen Öl auf die Oberseite des Lagers träufeln.